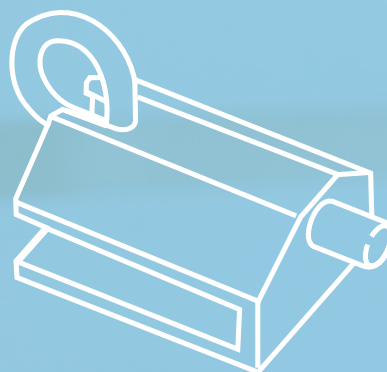
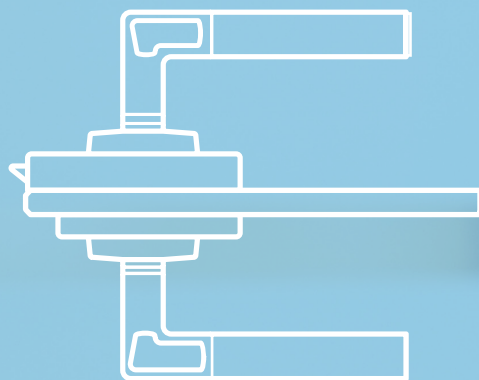


Cerraduras, cerraderos y pestillos



1.1 - PUERTAS BATIENTES CON MUESCA.....	14-16
1.2 - PUERTAS BATIENTES SIN MUESCA.....	17
1.4 - PUERTAS CORREDERAS CON MUESCA.....	18
1.5 - PUERTAS CORREDERAS SIN MUESCA.....	19
1.6 - PESTILLOS.....	19



SERIES MAGNET COSMO Y CRONO

MANILLAS INTERCAMBIABLES Y REVERSIBLES

CERRADURAS MAGNÉTICAS MAGNET CRONO Y COSMO CON MANILLAS INTERCAMBIABLES Y REVERSIBLES

TRIVEL amplía su especializado catálogo de herrajes para vidrio plano incorporando nuevas soluciones magnéticas.

MAGNET es la nueva familia de cerraduras y cerraderos magnéticos cuyo sistema de cierre ofrece un mayor confort y seguridad, al garantizar que la puerta queda completamente cerrada. MAGNET son cerraduras y cerraderos de diseño minimalista, de geometrías marcadas y que incorporan el diseño de manillas COSMO/CRONO patentado por TRIVEL.

Además, con esta ingeniosa solución, la estética de la puerta cambia en pocos segundos y se pueden combinar diferentes colores a cada lado, ya que la manilla es reversible y se sustituye rápidamente.



COLOR PERSONALIZABLE



GARANTIZA UN ACABADO PERFECTO



AJUSTA DESVIACIONES EN PAREDES Y MARCOS

Características técnicas:

Cerradura y cerradero con picaporte magnético para vidrio o marco.

Apertura a ambos lados (para limitar el sentido de apertura se necesita instalar tope para bloquear sentido de apertura (TP1 o TP3))

Tornillería acero inoxidable de apriete a vidrio oculta

Se instala mediante corte en el cristal

Cuando la puerta está en situación de cierre permanece cerrada automáticamente por efecto magnético

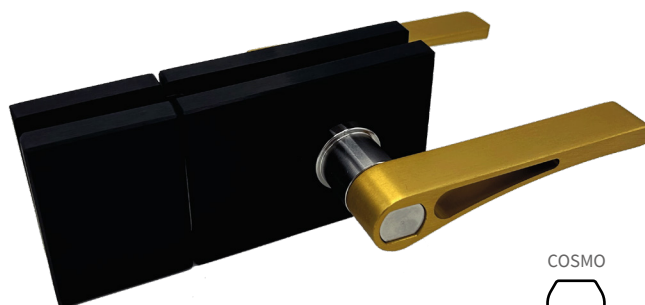
Para abrir la cerradura basta con accionar las manillas

Fabricada en aluminio

Acabado estándar anodizado negro

Manillas modelo COSMO o CRONO en colores anodizados para una combinación personalizada

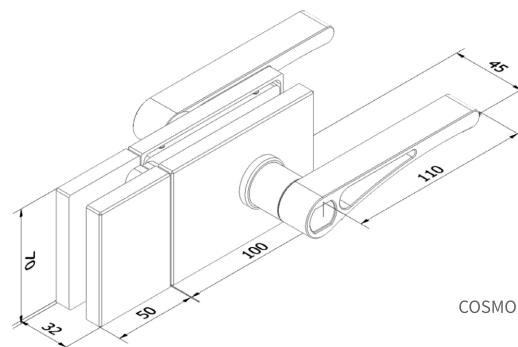
No necesita suministro eléctrico



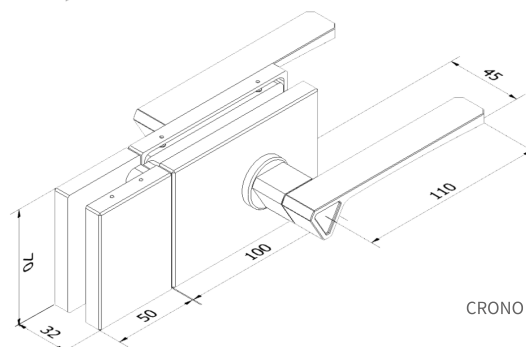
COSMO



CRONO



COSMO

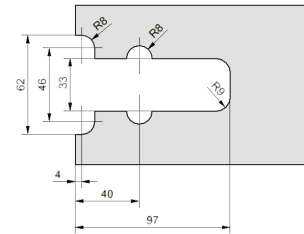
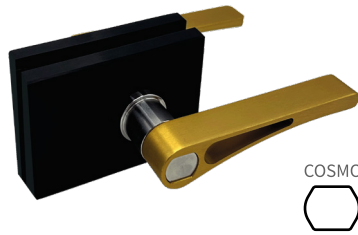


CRONO

**CERRADURA MAGNÉTICA CON MANETA
COSMO + CERRADERO A MARCO**

Acabados:

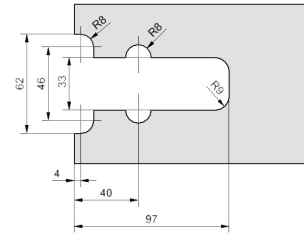
Anodizado Inox satinado	5815 AIN
Anodizado negro mate	5815 ANE



**CERRADURA MAGNÉTICA CON MANETA
CRONO + CERRADERO A MARCO**

Acabados:

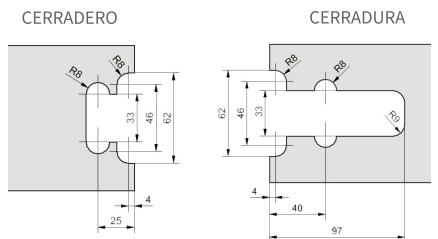
Anodizado Inox satinado	5816 AIN
Anodizado negro mate	5816 ANE



**CERRADURA MAGNÉTICA CON MANETA
COSMO + CERRADERO A VIDRIO**

Acabados:

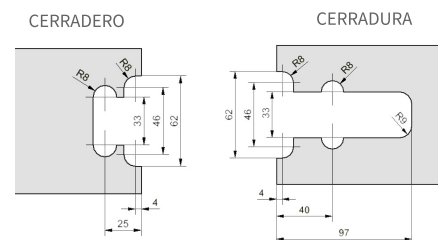
Anodizado Inox satinado	5815.1 AIN
Anodizado negro mate	5815.1 ANE



**CERRADURA MAGNÉTICA CON MANETA
CRONO + CERRADERO A VIDRIO**

Acabados:

Anodizado Inox satinado	5816.1 AIN
Anodizado negro mate	5816.1 ANE



ACABADOS:

Cerradura y cerradero:
Acabados estándar:
Anodizado Inox Satinado
Anodizado Negro Mate

Manilla:
Anodizado Efecto Inox Satinado.
Anodizado Negro Brillo o Satinado.
Anodizado Rojo Brillo o Satinado.
Anodizado Azul Brillo o Satinado.
Anodizado Oro Brillo o Satinado.
Anodizado Verde Brillo o Satinado.
*Para otros anodizados, consúltanos.

**PERSONALICE SU TRIVEL
CARTA DE ACABADOS
CUSTOMIZE YOUR TRIVEL
COLOURS CH**



1.1 - PUERTAS BATIENTES CON MUESCA



CERRADURAS Y CERRADEROS

CERRADURA ECO

Vidrio 8/12 mm

CERRADURA HORIZONTAL

Cilindro incluido

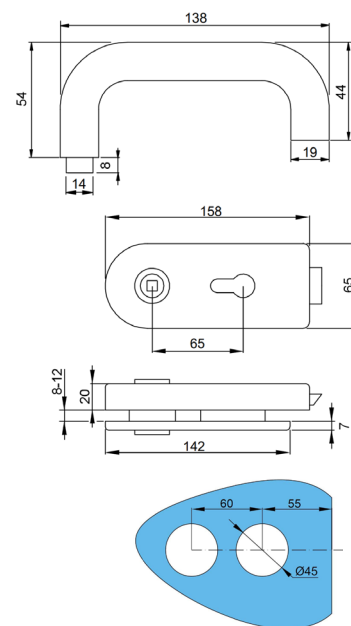
Cerradero a marco incluido

Acabados:

Anodizado plata	4560 PL
Lacado negro mate	4560 NE



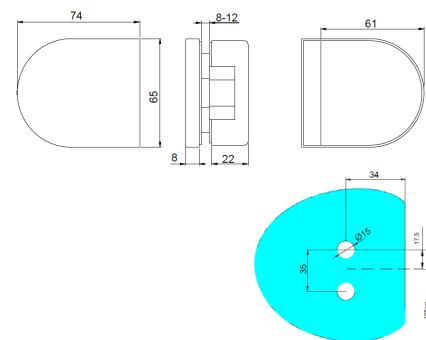
Reversible
Reversible



CIERRE HORIZONTAL

Acabados:

Anodizado plata	4560.CPL
Lacado negro mate	4560.CNE



PUERTAS BATIENTES CON MUESCA

1.1 - PUERTAS BATIENTES CON MUESCA



Vidrio 8/10 mm

AISI-304

CERRADURA PARA MARCO CON GALCE

Acabados:

Izquierda:

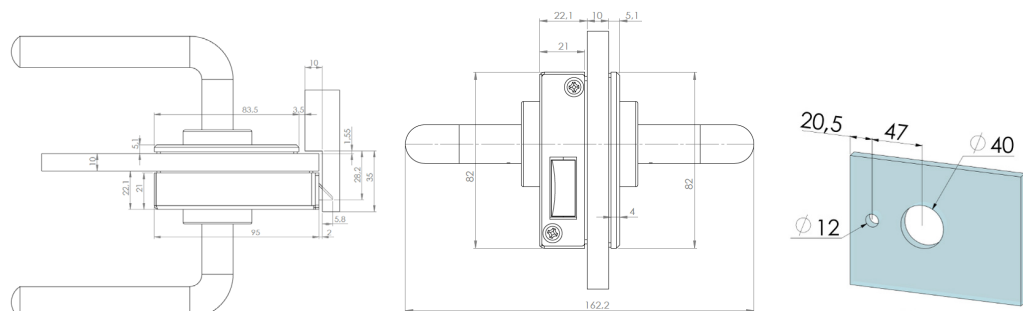
Inox brillo	724.22L IB
Inox mate	724.22L IM

Derecha:

Inox brillo	724.22R IB
Inox mate	724.22R IM



2195CB
2195CM
2195DB
2195DM





MODELO MILETO

Vidrio 10 mm

CIERRE MAGNÉTICO VIDRIO A MARCO/TECHO

Características técnicas:

- Cerradura ventosa magnética.
- Fabricadas en acero inoxidable y aluminio anodizado.
- Fuerza de retención 80 kg.
- Voltaje 12/24 VDC.
- Consumo (12VDC) 310 mA.
- Consumo (24VDC) 170 mA.
- Instalación a vidrio por presión (recomendado siliconar).
- Compatibilidad electromagnética: Directiva 2014/30/U según normas EN 60730-1:2016

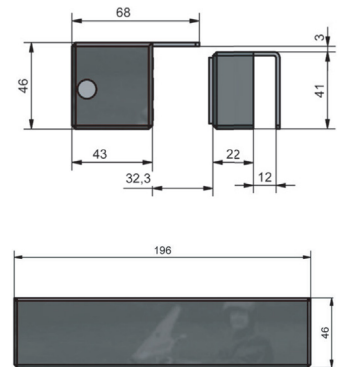
Acabados:

Inox mate	697 IM
Anodizado plata mate	697 PM

*Otros espesores de vidrio y acabados bajo pedido.



VMMT23



CIERRE MAGNÉTICO VIDRIO/VIDRIO

Características técnicas:

- Cerradura ventosa magnética.
- Fabricada en acero inoxidable y aluminio anodizado.
- Instalación a vidrio por presión (recomendado siliconar).
- Fuerza de retención 80 kg
- Voltaje 12/24 VDC
- Consumo (12VDC) 310 mA
- Consumo (24VDC) 170 mA
- Compatibilidad electromagnética: Directiva 2014/30/UE según normas EN 60730-1:2016

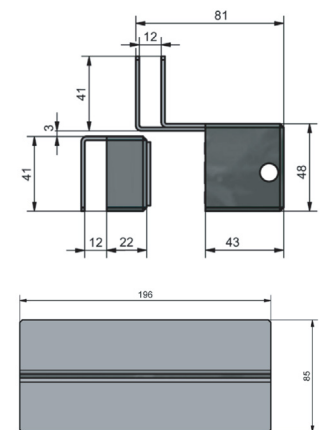
Acabados:

Inox mate	697.1 IM
Anodizado plata mate	697.1 PM

*Otros espesores de vidrio y acabados bajo pedido.



VMM23



1.4 - PUERTAS CORREDERAS CON MUESCA

Vidrio 8/10 mm

AISI-304

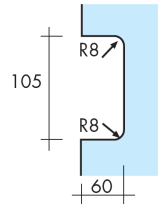
CERRADURA GANCHO CON TIRADOR

Acabados:

Inox brillo	725.21 IB
Inox mate	725.21 IM



2191SB
2191SM



1.4 - PUERTAS CORREDERAS CON MUESCA

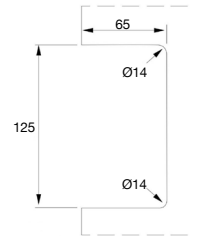
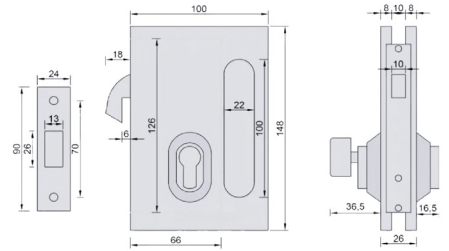


Vidrio 8/10 mm

CERRADURA GANCHO

Acabados:

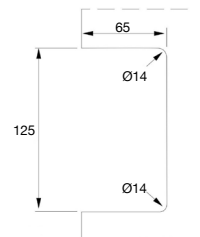
Plata mate	726 PL
------------	---------------



CERRADERO PARA CERRADURA GANCHO

Acabados:

Plata mate	726.1C PL
------------	------------------



1.5 - PUERTAS CORREDERAS SIN MUESCA

Vidrio 10/12 mm

AISI-304

CERRADURA SIN MUESCA CON CERRADERO LLAVE POR UN LADO

Cerradero a marco incluido

7729 IM



CERRADURA SIN MUESCA CON CERRADERO LLAVE POR LOS DOS LADOS

Cerradero a marco incluido

7729.1 IM



CERRADURA SIN MUESCA CON CERRADERO LLAVE POR UN LADO Y PESTILLO POR EL OTRO

Cerradero a marco incluido

7729.2 IM



1.6 - PESTILLOS

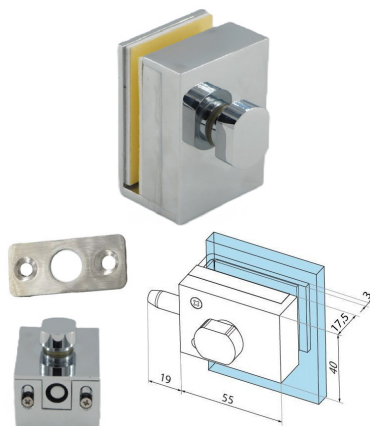
PESTILLO CON CONDENA SIN MUESCA 55 X 40 MM

Cerradero a marco incluido

Vidrio 8/12 mm

Acabados:

Plata brillo **7715 PB**
Efecto inox **7715 IN**



PESTILLO CON CERRADERO A VIDRIO SIN MUESCA 55 X 40 MM

Vidrio 8/12 mm

Acabados:

Plata brillo **7715.1 PB**
Efecto inox **7715.1 IN**

